

RAPPORT VAN HET GELIJKVORMIGHEIDSONDERZOEK EN/OF CONTROLEBEZOEK VAN EEN ELEKTRISCHE INSTALLATIE

Rapportnr: **20170210-019-005** Datum onderzoek: **9/02/2017** Agent: **Dierick J.** HK: **9/02/2042** CFM: 1/1

ALGEMENE GEGEVENS

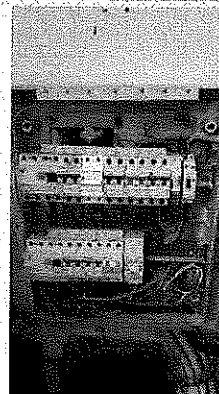
Volgens TP01b

Plaats van onderzoek: **Bollenstraat 6 ,8800 Roeselare**
 Opdrachtgever: **Deschamps Jurgen , Bollestraat 6 , 8800 Roeselare**
 Bedrijf: Ond nr / IDnr: **BE0645825604**
 Eigenaar:
 Type lokalen: **Woning**
 Doel onderzoek: **271 - Controle onderzoek**

GEGEVENS VAN DE ELEKTRISCHE INSTALLATIE

METINGEN EN BEPROEVINGEN

EAN-code/Zegel:	0003935	Continuïteitsmeting:	ok
Nominale spanning:	2 x 230V	ADS testknop:	ok
Hoofdbeveiliging:	40A	ADS foutlus:	ok
Voedingsleiding:	2 x 10 mm² XVB	Bescherming RA OA:	ok
Elektrode type:	Pen/Baren	R isolatie:	OK, > 0,5 MΩ
Aantal borden:	1	R aarde:	14 ohm
Aantal stroombanen:	7	Schema's:	ok
Waarde ADS:	300mA 40A	Staat vast elektrisch materieel:	ok



TOELICHTING

INBREUKEN (I) / OPMERKINGEN (O)

AREI art. nr

1 Geen

BESLUIT

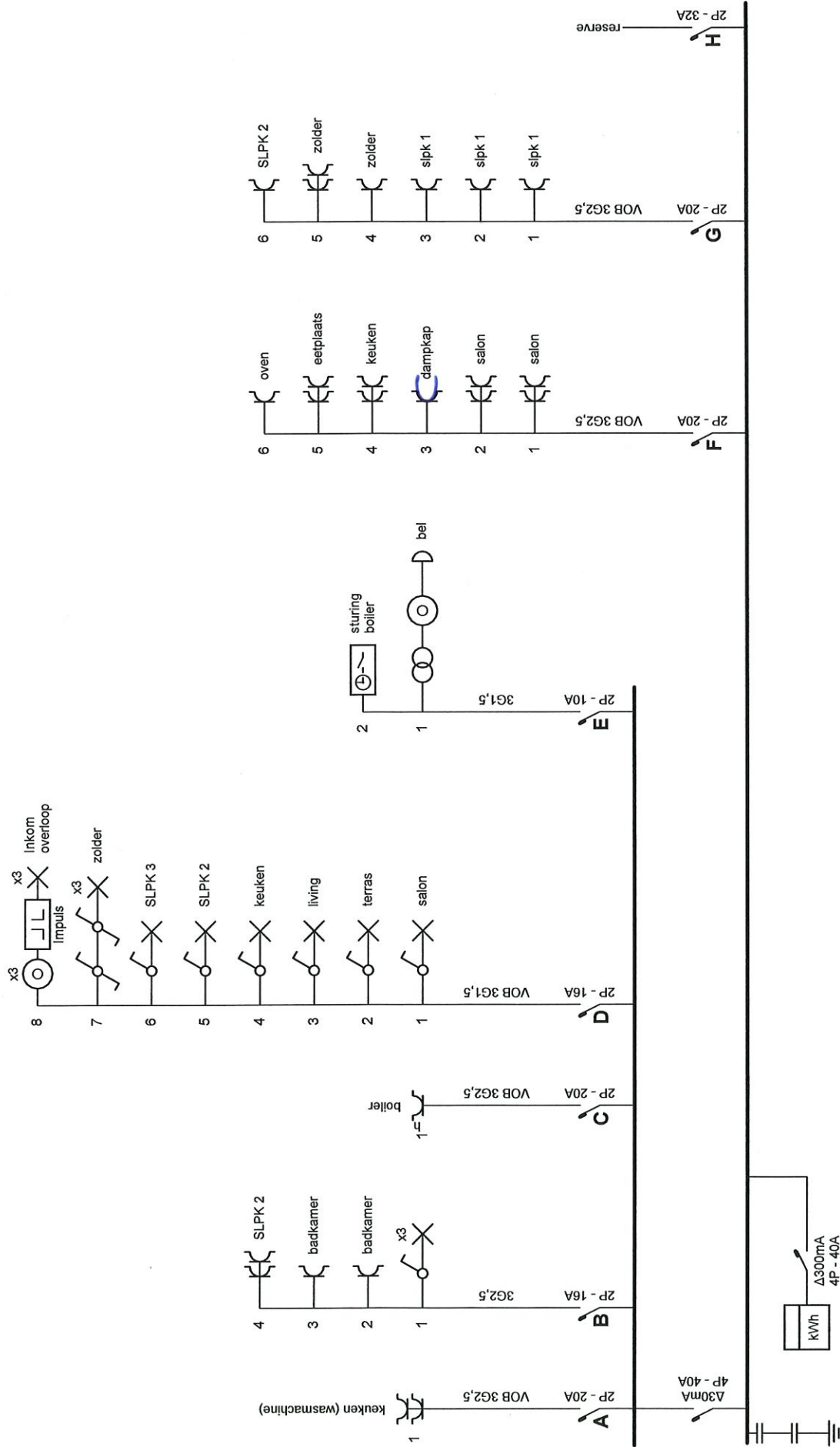
De elektrische installatie voldoet aan de voorschriften van het AREI.
 De ADS werd verzegeld en het ééndraads- en situatieschema zijn voor gezien getekend.
 De installatie dient opnieuw te worden gecontroleerd uiterlijk op **9/02/2042** of vóór ingebruikname van elke belangrijke wijziging of uitbreiding.
 Tijdens het onderzoek zijn enkel de verdeelborden en de zichtbare delen van de installatie gecontroleerd. Schakelaars, contactdozen, plinten / goten etc.. zijn niet losgemaakt.

RAADGEVINGEN

Het proces-verbaal van het onderzoek moet worden bewaard in het dossier van de elektrische installatie. Elke wijziging aan de elektrische installatie moet in het dossier vermeld worden. Bij elk ongeluk aan personen overkomen en rechtstreeks of onrechtstreeks te wijten aan de aanwezigheid van elektriciteit, is men verplicht de Minister van Economische Zaken, Directie Elektrische Energie in te lichten.

Inspecteur: **Dierick J.**





Erkend Organisme
 BTV West-Vlaanderen
 Jan Breydelstraat 98
 8530 Harelbeke
 Tel.: 056 70 54 05
 Fax: 056 70 54 22
 e-mail: btv.westvlaanderen@btvcontrol.be

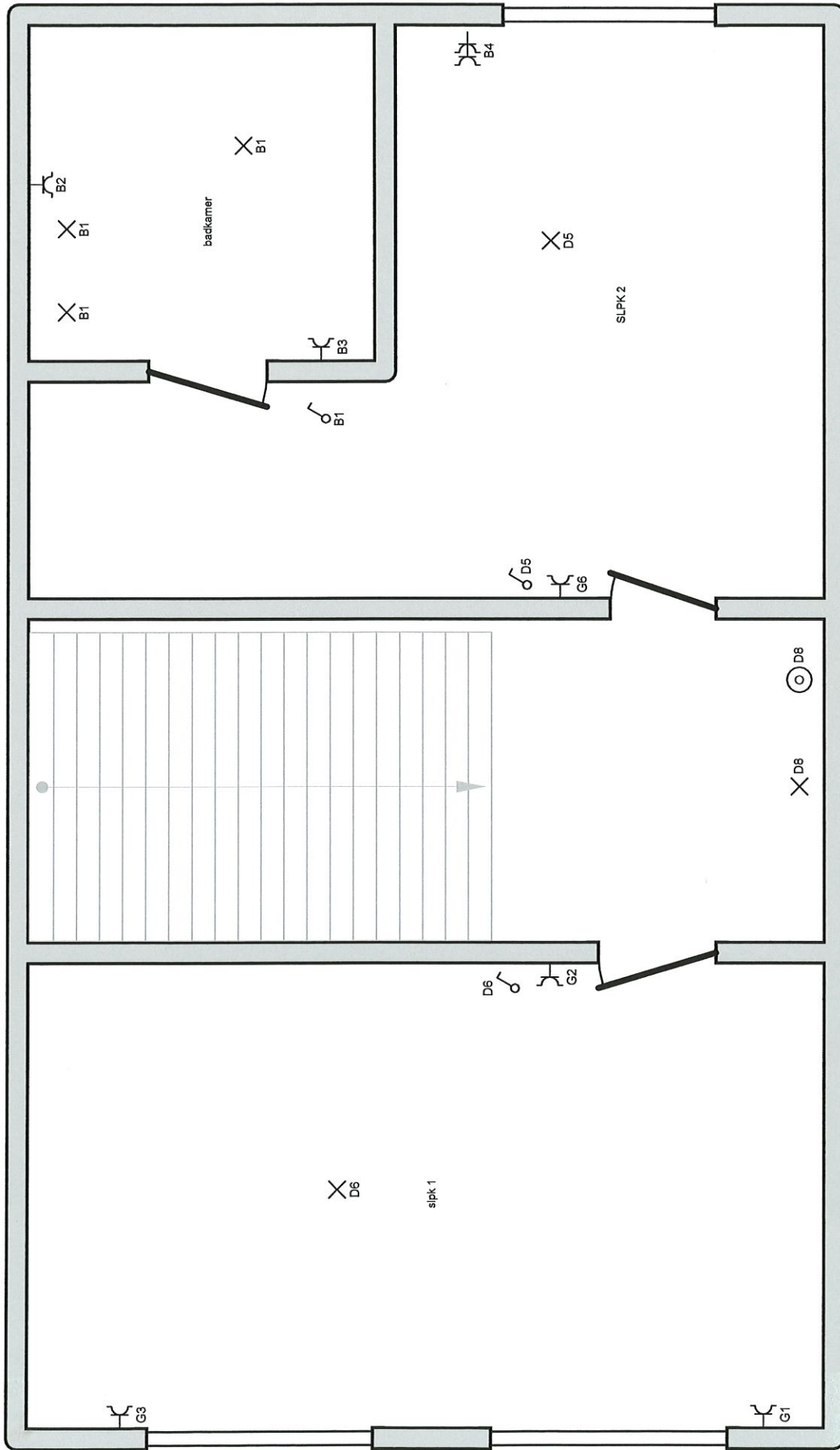
Plaats van de elektrische installatie
 Maes Gilles
 Bollenstraat 6
 8800 Roeselare

Installateur
 Deschamps Jurgen bvba
 Vinkestraat 90/1
 8560 Wevelegem
 Tel.: 056 37 25 30 GSM: 0477 84 66 00
 e-mail: jurgen.deschamps@skynet.be
 BTW BE 0645.825.604

Agentschap
 JURGEN DIETRICK
 agent-bezaker
 info@KEURteam.be
 www.KEURteam.be

09/2/2017

p. 1/4
Eendraadschema
 2 x 230V ~ 50Hz



Erkend Organisme
 BTV West-Vlaanderen
 Jan Breydelstraat 98
 8530 Harelbeke
 Tel.: 056 70 54 05
 Fax: 056 70 54 22
 e-mail: btv.westvlaanderen@btvcontrol.be

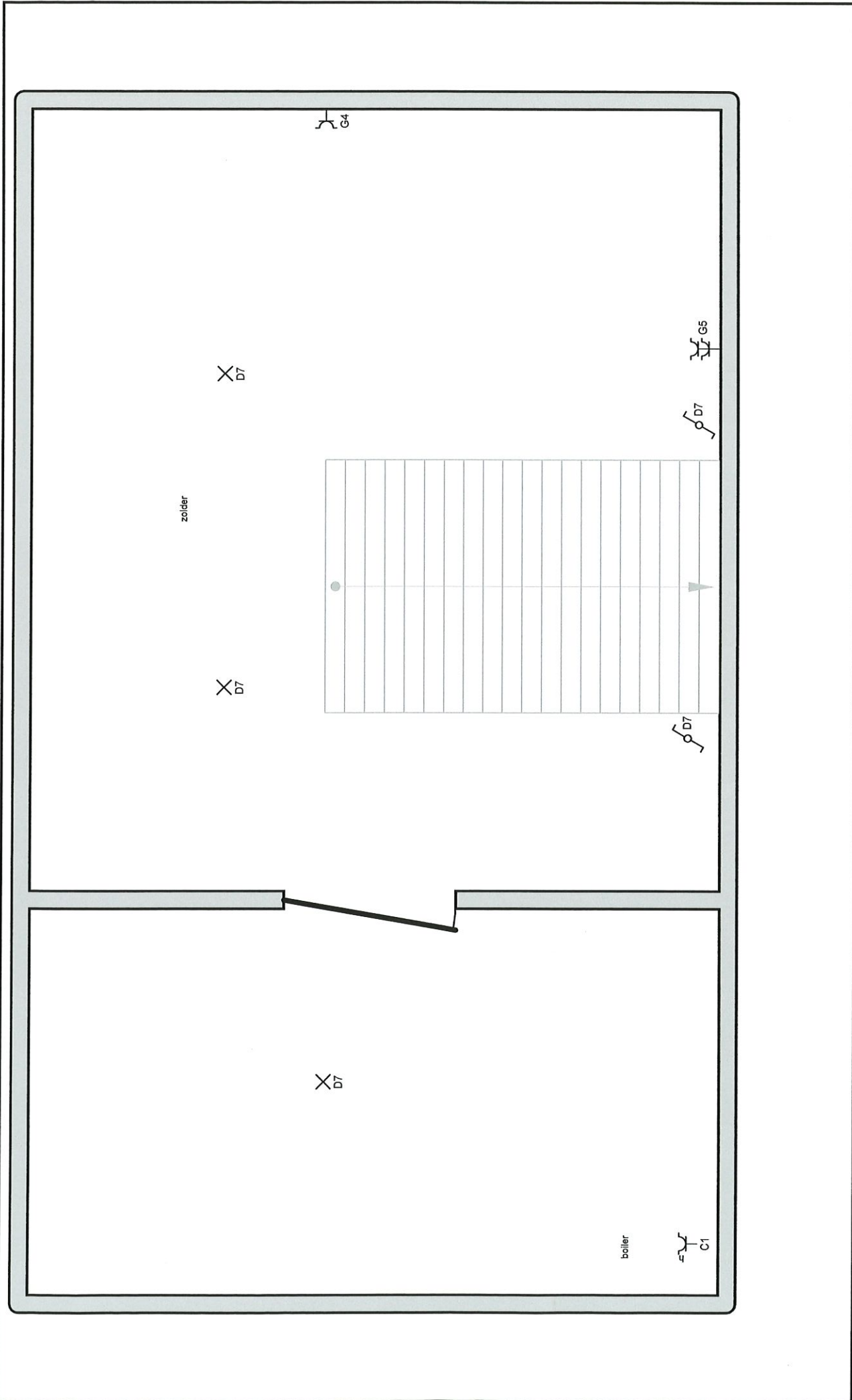
Plaats van de elektrische installatie
 Maes Gilles
 Bollenstraat 6
 8800 Roeselare

SVR JURGEN DIERICK
 agent-bezoeker
 info@KEURteam.be
 www.KEURteam.be
 031021217

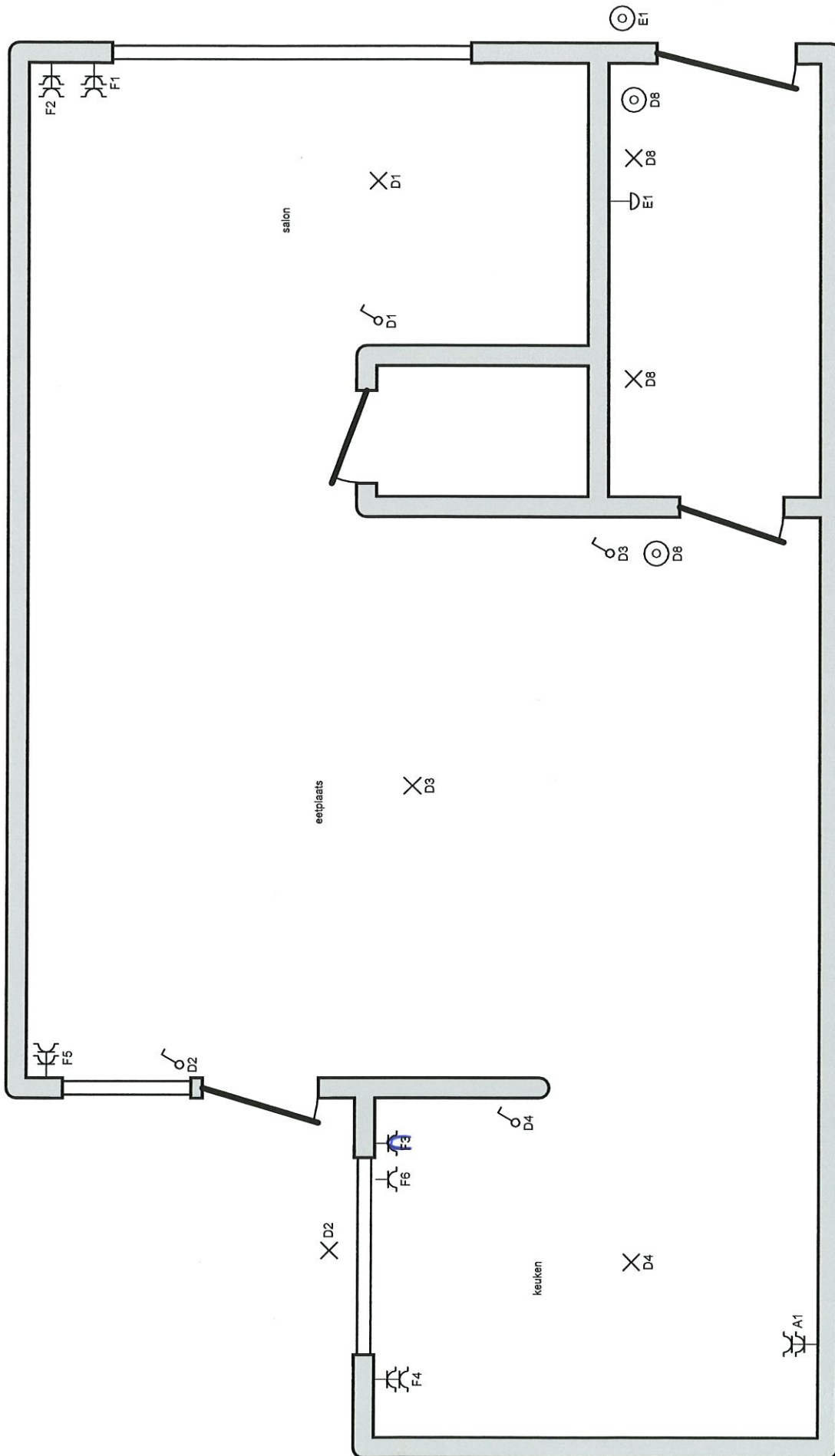
Installateur
 Deschamps Jurgen bvba
 Vinkestraat 90/1
 8560 Wevelegem
 Tel.: 056 37 25 30 GSM: 0477 84 66 00
 e-mail: jurgen.deschamps@skynet.be
 BTW BE 0645.825.604

DESCHAMPS JURGEN
 ALG. ELEKTRICITEITSWERKEN

p. 3/4
Situatieschema
 2 x 230V ~ 50Hz



<p>Erkend Organisme BTV West-Vlaanderen Jan Breydelstraat 98 8530 Harelbeke Tel.: 056 70 54 05 Fax: 056 70 54 22 e-mail: btv.westvlaanderen@btvcontrol.be</p>	<p>Plaats van de elektrische installatie Maes Gilles Bollensstraat 6 8800 Roeselare</p> <p><i>0202/246</i></p> <p>KEUR JURGEN DIERICK agent-bezoecker info@KEURteam.be www.KEURteam.be</p>	<p>Installateur Deschamps Jurgen bvba Vinkestraat 90/1 8560 Wevelegem Tel.: 056 37 25 30 GSM: 0477 84 66 00 e-mail: jurgen.deschamps@skynet.be BTW BE 0645.825.604</p> <p>DESCHAMPS JURGEN ALG. ELEKTRICITEITSWERKEN</p> 	<p>p. 4/4 Situatieschema 2 x 230V ~ 50Hz</p>
--	--	---	--



Erkend Organisme
 BTV West-Vlaanderen
 Jan Breydelstraat 98
 8530 Harelbeke
 Tel.: 056 70 54 05
 Fax: 056 70 54 22
 e-mail: btv.westvlaanderen@btvcontrol.be

Plaats van de elektrische installatie
 Maes Gilles
 Bollenstraat 6
 3800 Roeselare

09/21217
JURGEN DJERICK
 agent-bezoeker
 info@KEURteam.be
 www.KEURteam.be

Installateur
 Deschamps Jurgen bvba
 Vinkestraat 90/1
 8560 Wevelgem
 Tel.: 056 37 25 30 GSM: 0477 84 66 00
 e-mail: jurgen.deschamps@skynet.be
 BTW BE 0645.825.604

DESCHAMPS JURGEN
 ALG. ELECTRICITEITSWERKEN

p. 2/4
Situatieschema
 2 x 230V ~ 50Hz